

**Betankungssystem  
für gasförmigen  
Wasserstoff**  
(700 bar Technologie)  
**Refuelling System  
for Gaseous Hydrogen**  
(10.000 psi Technology)



Sergio Escada

Tel.: + 55 21 2518-2555

Cel.: + 55 21 9 9972-3948

sergio.escada@palmtecnologia.com.br

www.palmtecnologia.com.br

**Serie HG**  
**Series HG**



Die WALTHER **Hochdruck-Betankungskupplung HG-004** (DN 4) ist für die Betankung von Kraftfahrzeugen mit gasförmigem Wasserstoff bis zu einem Betriebsdruck von 875 bar entwickelt worden.

**Vorteile:**

- Geeignet für ULTRA COLD FILL (Gas Temperatur  $-40\text{ }^{\circ}\text{C}$  beim Betankungsvorgang)
- Druckaktive Entriegelungssperre verhindert das Entkuppeln während des Tankvorgangs
- Einfache - und zuverlässige Bedienung in Push-Pull-Technik
- Seit 2003 erfolgreich auf dem Markt etabliert
- Infrarottechnik mit ATEX bzw. NEC-Zulassung lieferbar
- Robuste und zertifizierte Elektrostecker zur Übertragung von Infrarotsignalen

**Prüfungen und Zertifizierungen:**

CE-Konformität nach Druckgeräterichtlinie 97/23/EG und geprüft nach SAE J2600, 70 MPa

**Bestellnummer:**

HG-004-0-....-Y08-BB mit Infrarotübertragung  
HG-004-0-....-Y10-BB ohne Infrarotübertragung

**Verfügbare Anschlüsse:**

Grundsätzlich können alle geeigneten Hochdruck-Anschlüsse in diesem Nennweitenbereich verwendet werden. Anschlussgewinde sind z.B. NPT 1/4", 9/16-18" Type M Swivel.

The WALTHER **high pressure refuelling coupling HG-004** (n.b. 4 mm) was developed for the fuelling of vehicles with gaseous hydrogen up to a working pressure of 875 bar.

**Advantages:**

- Suitable for ULTRA COLD FILL (gas temperature  $-40\text{ }^{\circ}\text{C}$  during fuelling process)
- The pressure-active safety unlocking device prevents a disconnection during the fuelling process
- Easy and reliable handling with push-pull mechanism
- Established successfully on the market since 2003
- Infrared technology available conforming to ATEX and/or NEC versions.
- Robust and certified electro plugs for the transmission of infrared signals

**Tests and certifications:**

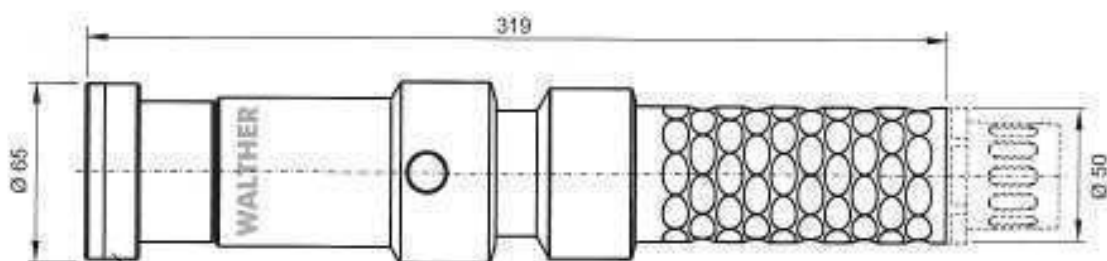
CE conformity according to pressure device directive 97/23/EG and certified to SAE J2600, 70 MPa

**Part numbers:**

HG-004-0-....-Y08-BB with infrared transmission  
HG-004-0-....-Y10-BB without infrared transmission

**Available connections:**

Basically, all suitable high pressure connections can be used for this range of nominal sizes. Connecting threads are e.g. NPT 1/4", 9/16-18" type M swivel.



Abtaststelle für Initiator (integrierter Metallring)  
Sampling point for initiator (integrated ferrule)



1. Druckbeauftragter Zustand; aktive Entriegelungssicherung
2. Druckloser Zustand
1. Pressurised condition; active safety unlocking device
2. Depressurised condition



**Technische Daten:**

Nennweite: 4 mm  
Cv-Wert: 0,3  
Betriebsdruck: 700 bar  
Befülldruck: max. 875 bar  
Betriebstemperatur:  $-40\text{ }^{\circ}\text{C}$  bis  $+85\text{ }^{\circ}\text{C}$   
Materialien: Edelstahl  
Isolierkörper Kunststoff

**Technical data:**

Nominal size: 4 mm  
Cv value: 0,3  
Working pressure: 700 bar / 10.000 psi  
Filling pressure: max. 875 bar / 12.700 psi  
Working temperature:  $-40\text{ }^{\circ}\text{C}$  up to  $+85\text{ }^{\circ}\text{C}$   
Materials: stainless steel  
insulating body: plastics

Der WALTHER **Hochdruck-Betankungsniessel** (DN 4) ist kuppelbar mit den handelsüblichen tankstellenseitigen Betankungskupplungen, die nach den SAE J2600 Druckstufen 25, 35 oder 70 MPa zertifiziert sind.

**Vorteile:**

- Erfolgreich ULTRA COLD FILL getestet und validiert
- Für die Standardisierung von SAE und ISO vorgeschlagen
- Schnittstellen zum Fahrzeug können nach Wunsch angepasst werden
- Lieferbar mit verschiedenen Hochdruckanschlüssen
- Wartungsfrei durch Verwendung hochwertiger Materialien
- Inklusiv Staubkappe aus PUR

**Prüfungen und Zertifizierungen:**

Typzulassung nach TRANS/WR29/GRPE/2004/3 Part 1 bzw. EIHP 12B; Geprüft nach SAE J2600, 70 MPa.

**Bestellnummer:**

HG-004-9-...-AA...Y07-BB

**Verfügbare Anschlüsse:**

Grundsätzlich können alle in diesem Nennweitenbereich geeigneten Hochdruck-Anschlüsse verwendet werden. Anschlussgewinde sind z.B. NPT 1/4", 9/16-18 UNF, Autoclave Butech Anschlüsse oder Swagelok MP Fitting.

**Zusatzausstattung:**

Auf Wunsch kann der Betankungsniessel mit einer Drosselscheibe und einer Filterpatrone 10µm ausgerüstet werden.

The WALTHER **high pressure refuelling receptacle** (n.b. 4 mm) can be connected with the standard refuelling couplings at filling stations, which are certified according to SAE J2600 pressure ranges 25, 35 or 70 MPa.

**Advantages:**

- Successfully tested and validated for ULTRA COLD FILL
- Recommended for the standardisation of SAE and ISO
- Interfaces to the vehicle can be adjusted at customer's option
- Available with different high pressure connections
- Maintenance-free through use of high-quality materials
- Dust cap made from PUR included

**Tests and certifications:**

Type approval to TRANS/WR29/GRPE/2004/3 Part 1 and/or EIHP 12B; certified to SAE J2600, 70 MPa

**Part number:**

HG-004-9-...-AA...Y07-BB

**Available connections:**

Basically, all suitable high pressure connections can be used for this range of nominal sizes.

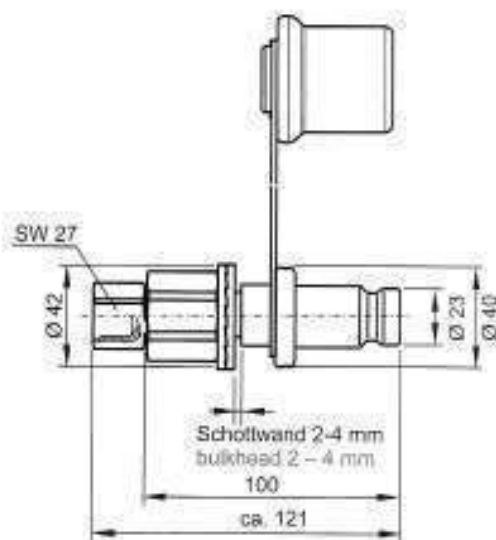
Connecting threads are e.g. NPT 1/4", 9/16-18 UNF, Autoclave Butech connections or Swagelok MP fitting.

**Optional feature:**

By request, the refuelling receptacle can be equipped with an orifice and a filter cartridge 10µm.



Staubkappe aus PUR  
Dust cap made from PUR



**Technische Daten:**

Nennweite:	4 mm
Cv-Wert:	0,3
Betriebsdruck:	700 bar
Befülldruck:	max. 875 bar
Betriebstemperatur:	-40° C bis +85° C
Material:	Edelstahl

**Technical data:**

Nominal size:	4 mm
Cv value:	0,3
Working pressure:	700 bar / 10.000 psi
Filling pressure:	max. 875 bar / 10.700 psi
Working temperature:	-40 °C up to +85 °C
Material:	stainless steel

## Serie HG Series HG

Hochdruck-Nottrennkupplung  
High Pressure Emergency Release Coupling



Die WALTHER Hochdruck-Nottrennkupplung **HG-006** [DN 6] ist eine Kupplungseinheit, die sich bei zu großer Zugbelastung auf die Schlauchleitung automatisch und zerstörungsfrei trennt.

### Vorteile:

- Rückschlagfreie Nottrennung bei vollem Betriebsdruck
- Stufenlos einstellbare Trennkraft von 200 - 400 N
- Geeignet für ULTRA COLD FILL
- Große Auslenkung durch Edelstahlseil
- Sicherer Druckabbau nach Nottrennung durch einfachen Entlüftungsvorgang
- Durch manuelles Kuppeln schnelle Wiederherstellung der Betriebsbereitschaft

### Bestellnummer:

HG-006-0/2-...-Y04-BB (mit Elektrostecker)  
HG-006-0/2-...-Y05-BB (ohne Elektrostecker)

### Verfügbare Anschlüsse:

Grundsätzlich können alle geeigneten Hochdruck-Anschlüsse in diesem Nennweitenbereich verwendet werden.  
Anschlussgewinde sind z.B. NPT 1/4", 9/16-18 Type M Swivel, Autoclave oder Novaswiss.

### Sonderausführung:

Die Nottrennkupplung gibt es auch mit einem zusätzlichen Elektro-Nottrennstecker, der z.B. für die Infrarot-Signalübertragung verwendet wird.

The WALTHER high pressure emergency release coupling **HG-006** (n.b. 6 mm) is an unit that separates auto-matically and nondestructively in case of too high tensile load onto the hose line.

### Advantages:

- Non-recoil emergency release at full operating pressure
- continuously adjustable separating force of 200-400 N
- Suitable for ULTRA COLD FILL
- Large deflection by use of a stainless steel cable
- Safe pressure reduction after emergency separation through simple venting process
- Quick re-establishment of availability through manual coupling

### Part number:

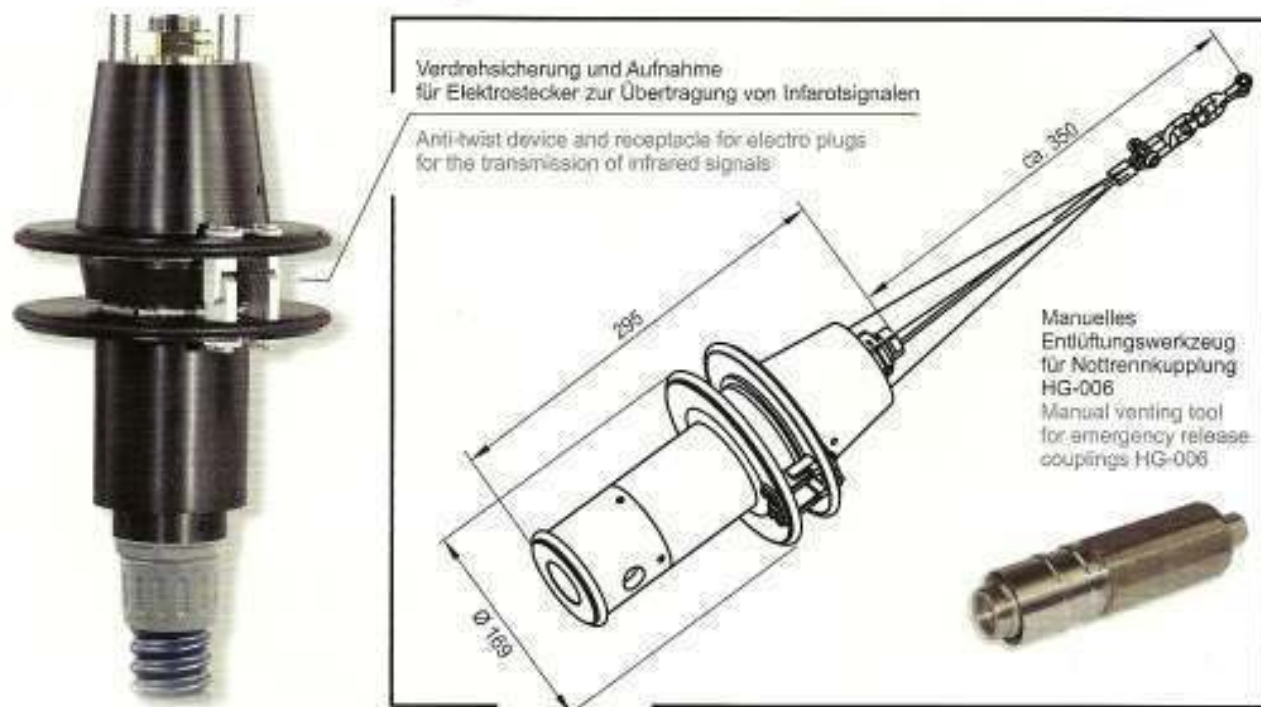
HG-006-0/2-...-Y04-BB (with elektro-plug)  
HG-006-0/2-...-Y05-BB (without elektro-plug)

### Available connections:

Basically, all suitable high pressure connections can be used for this range of nominal sizes.  
Connecting threads are e.g. NPT 1/4", 9/16-18 type M Swivel, Autoclave or Novaswiss.

### Special version:

The emergency release coupling can also be offered with an additional electro emergency separation plug that is used e.g. for the infrared signal transmission.



### Technische Daten:

Nennweite: 6 mm  
Cv-Wert: 0,5  
Betriebsdruck: 700 bar  
Befülldruck: max. 875 bar  
Betriebstemperatur: -40° C bis +85° C  
Materialien: Edelstahl  
Isolierkörper Kunststoff

### Technical data:

Nominal size: 6 mm  
Cv value: 0,5  
Working pressure: 700 bar / 10.000 psi  
Filling pressure: max. 875 bar / 12.700 psi  
Working temperature: -40 °C up to +85 °C  
Materials: stainless steel  
insulating body: plastics

Die WALTHER **Parkstation** dient zum sicheren Ablegen der WALTHER Hochdruck-Betankungskupplung HG-004 an der Tankstelle.

**Vorteile:**

- Optimaler Bedienkomfort und Schutz der Betankungskupplung
- Zuverlässiger Schutz des Betankungssystems vor Luft-eintritt in den Totraum
- Betätigungssystem zur Erkennung der korrekten Ablage
- Möglichkeit der Beheizung über Konvektionswärme
- Einfache Installation vertikal oder bis 45° Neigung

**Bestellnummer:**

HG-004-B-00004-AAAT-Y08

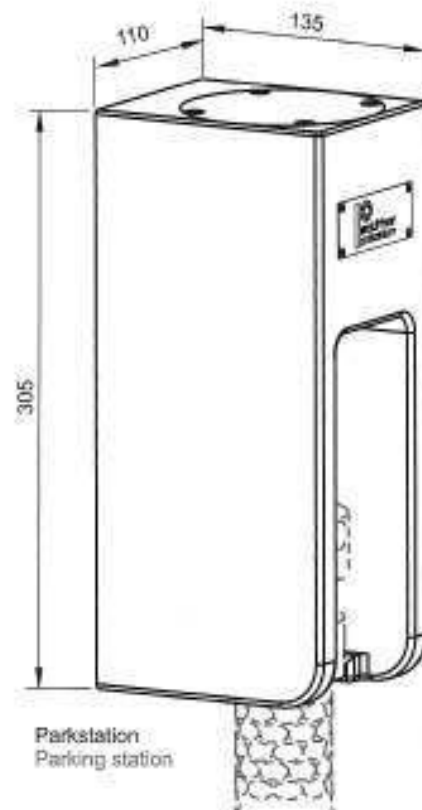
The WALTHER **parking station** is used for the safe parking of the WALTHER high pressure refuelling coupling type HG-004 at the filling station.

**Advantages:**

- Optimal ease of use and protection of the refuelling coupling
- Reliable protection of the refuelling system against air entrance into the dead spot
- Operation system to identify the correct parking
- Possible heating via convection heat
- Simple vertical or 45° installation

**Part number:**

HG-004-B-00004-AAAT-Y08



Parkstation  
Parking station



Senkrechter - und schräger Einbau möglich  
Vertical and diagonal assembly possible



Das WALTHER **Hochdruck-Schlauchpaket** dient zum flexiblen Verbinden der WALTHER Hochdruck-Betankungskupplung HG-004 mit der WALTHER Nottrenn-Kupplung HG-006.

**Vorteile:**

- Komplette und geschützte Verbindung durch einen Ringwell Schutzschlauch
- Einfache und schnelle Montage- und Demontage der Schnittstellen
- Lieferbar mit Kabelset und zertifizierten Elektro-Steckverbindungen für die Übertragung von Infrarotsignalen
- Schlauchlänge auf Wunsch variierbar

**Bestellnummer:**

95721-B-0-.....

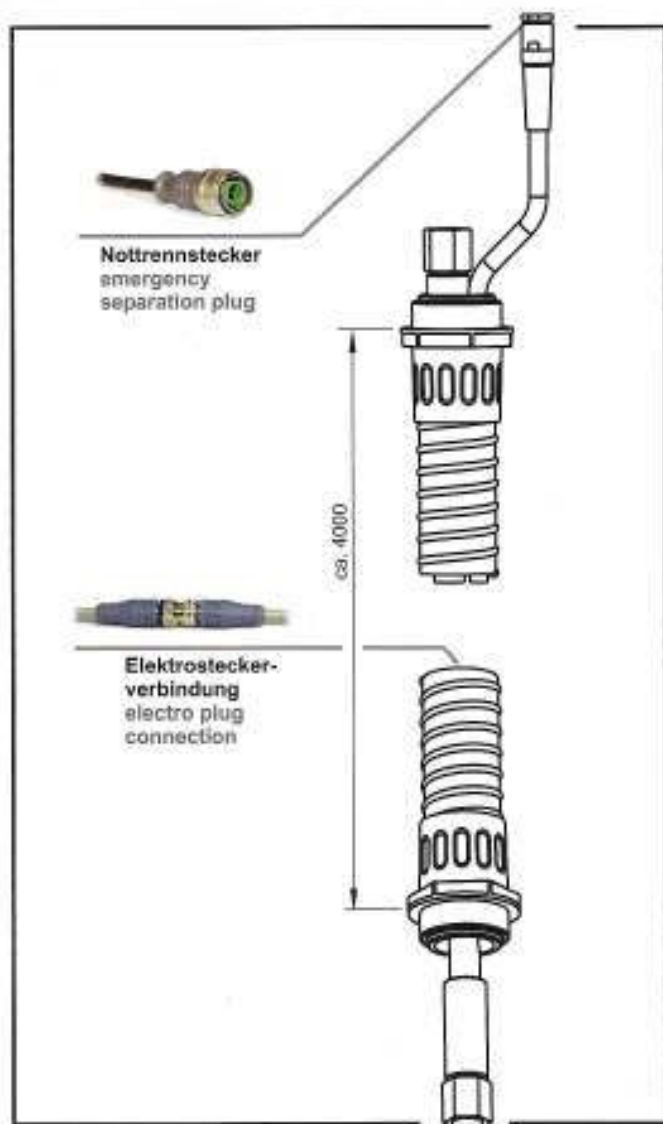
The WALTHER **high pressure hose set** is used for the flexible connection of the WALTHER high pressure refuelling coupling type HG-004 with the WALTHER emergency release coupling type HG-006.

**Advantages:**

- Complete and protected connection by means of a corrugated hose
- Easy and quick assembly and disassembly of interfaces
- Available with cable set and certified electro plug connections for the transmission of infrared signals
- Hose lengths changeable upon request

**Part number:**

95721-B-0-.....



**WALTHER-PRÄZISION**  
**Carl Kurt Walther GmbH & Co. KG**

Hausadresse / Head office:

Westfalenstraße 2  
42781 Haan, Germany

Telefon: +49 (0) 21 29 567-0  
Telefax: +49 (0) 21 29 567-450

Postadresse / Postal address:

Postfach 420444  
42404 Haan, Germany

eMail: [info@walther-praezision.de](mailto:info@walther-praezision.de)  
Internet: [www.walther-praezision.de](http://www.walther-praezision.de)



Choose the Original  
Choose Success!